



LAMBERGA

GERMIS

MOBILNÍ GERMICIDNÍ LAMPA

72 W
UV-C

220-240V
50/60 Hz



IP 20

PL-L
2G11

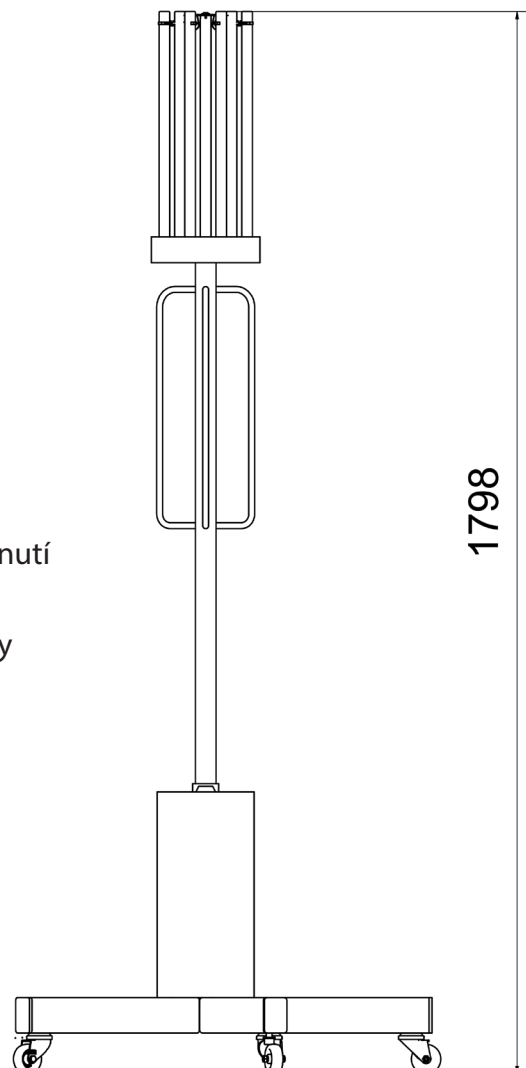
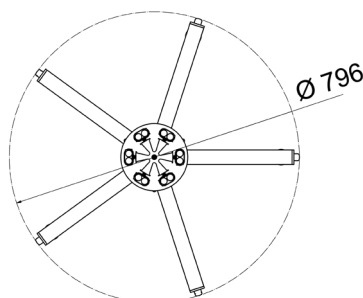


Mobilní germicidní lampa GERMIS je určena pro dezinfekci vzduchu, povrchu a prostoru v nemocnicích, laboratořích, hotelových pokojích, školách a prostorech sociálních služeb, nebo kdekoli jinde, kde je potřebné provádět pravidelnou dezinfekci jednoduchým způsobem. Vysoký germicidní účinek zajišťuje 6 všesměrových UV - C trubic s celkovým zářivým tokem 72 W v UV-C spektru (253,7 nm), což umožňuje dezinfekci místností v řádu minut.

Objednací kód	Model	Set up	Příkon	Zářivý tok v UV-C
95 0001 00	GERMIS 6	A - 231	231 W	72 W

TECHNICKÉ PARAMETRY

Spektrum záření	UV-C (253,7 nm)
Celkový příkon	231 W
Zářivý tok v UV-C	72 W
Stupeň krytí	IP 20
Mechanická odolnost	IK 03
Teplota okolního prostředí	-25° C až 50°C
Životnost UV - C trubic	9 000 h
Povrchová úprava	Práškové lakování
Barva	RAL 9002
Hmotnost	24 kg
Provozní bezpečnost	Zvuková signalizace při zapnutí
Ovládání	Dálkový ovladač (RF), Jeden ovladač až na 4 lampy



Germicidní lampa GERMIS byla speciálně vyvinuta pro dezinfekci koronavirem zasažených prostorů. Díky využití energeticky významné složky ultrafialového záření o vlnové délce 253,7 nm, která narušuje DNA mikroorganismů, umožňuje účinně bojovat proti virům, bakteriím, kvasinkám, plísním nebo prvokům. Pro inaktivaci (zneškodnění) mikroorganismů je potřebná určitá dávka UV-C záření. Ta je závislá na výkonu lampy, rozměru místnosti a době expozice. Pro lampu GERMIS je doba expozice pro 90% inaktivaci vybraných typů virů, bakterií, kvasinek nebo plísní v závislosti na rozměru místnosti určena následující tabulkou X.

Tab. X: Čas [min] pro 90% inaktivaci vybraných typů virů, bakterií, kvasinek nebo plísní v závislosti na rozměru místnosti

Typ viru, bakterie, kvasinky nebo plísně Rozměr místnosti [m] (Délka/Šířka/Výška)	KORONAVIRY	Rotavirus SA-11	Bacteriophage – E. Coli	Staphylococcus aureus	Bacillus subtilis	Pseudomonas aeruginosa	Salmonella typhimurium	Neisseria catarrhalis	Mycobacterium tuberculosis	Streptococcus faecalis	Shigella sonnei	Clostridium tetani	Pekařské droždí	Aspergillus flavus
5 x 5 x 2.8	15	14	4	13	31	9	13	7	10	10	5	20	10	91
5 x 4 x 2.8	12	13	4	12	28	8	12	7	9	10	5	19	9	84
5 x 3 x 2.8	10	12	4	11	26	8	11	6	8	9	5	17	8	77
4 x 4 x 2.8	8	9	3	8	19	6	8	5	6	7	3	13	6	56
4 x 3 x 2.8	7	8	3	7	17	5	7	4	6	6	3	11	5	50
3 x 3 x 2.8	6	5	2	5	11	3	5	3	4	4	2	7	4	33

Pozn.: Doba inaktivace je stanovena podle zářivého toku lampy a nutné dávky UV-C záření pro 90% inaktivaci daného typu viru, bakterie, kvasinky nebo plísně, přičemž svítidlo je umístěné uprostřed místnosti. Pro 99,9% inaktivaci je nutné stanovenou dobu ztrojnásobit. Při výpočtu se nezohledňuje vliv odraženého záření. Dezinfikovány jsou pouze plochy, které jsou přímo vystaveny záření. Pro jiné mikroorganismy je možné dobu inaktivace dopočítat na dotaz.

Bezpečnostní pokyny:



Výrobek generuje UV-C záření o vysoké intenzitě, které proniká kůží i oční rohovkou a může způsobit jejich poškození. Kůže a oči proto nesmí být vystaveny přímému nebo odraženému UV-C záření. UV-C zářiče se nesmí používat za přítomnosti osob či zvířat.