

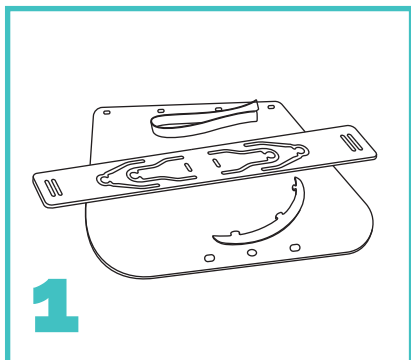
# NÁVOD NA SLOŽENÍ OCHRANNÉHO ŠTÍTU NA OBLIČEJ



ŠTÍTY NA  
OBLIČEJ.cz

PROTOŽE ŠTÍT CHRÁNÍ TEBE I MĚ

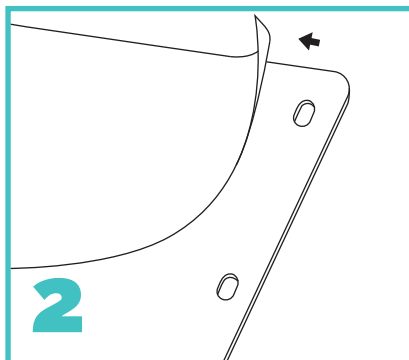
 2 minuty



1

## Příprava dílů

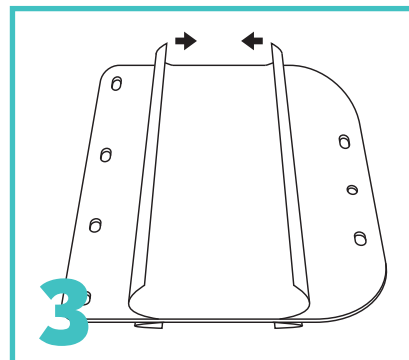
Čelenka, brada, plexisklo, gumička.



2

## Stržení ochranné fólie

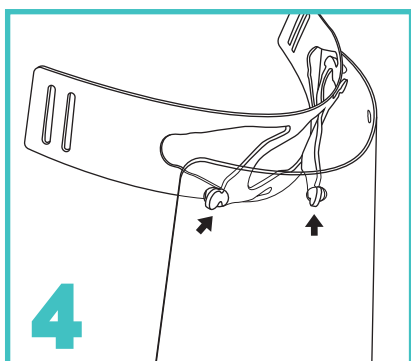
Nejprve musíte strhnout ochranné fólie z obou stran plexiskla.



3

## Stržení ochranné fólie

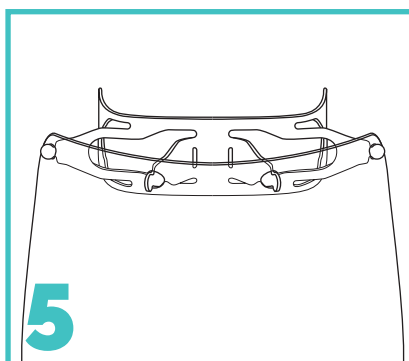
Fólii není nutné sundávat celou, ale ujistěte se, že jste ji odtrhli z obou stran.



4

## Spojení čelenky a štítu

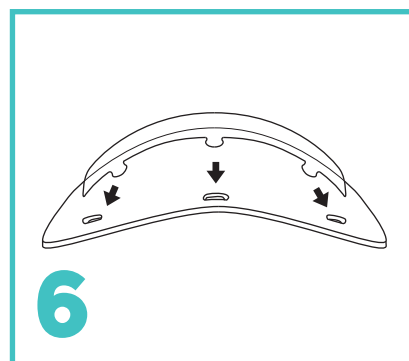
Čelenku a plexisklo spojte dohromady pomocí čtyřech otvorů v plexiskle a čtyřech koncových bodů na čelence.



5

## Spojení čelenky a štítu

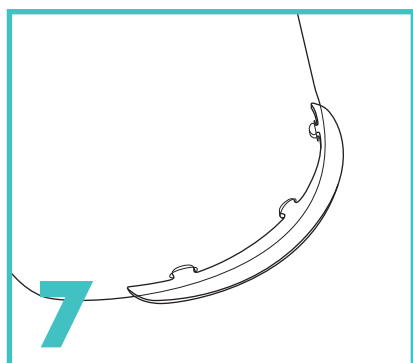
Plexi začněte nasazovat z kraje a pokračujte až na druhou stranu.



6

## Nasazení brady

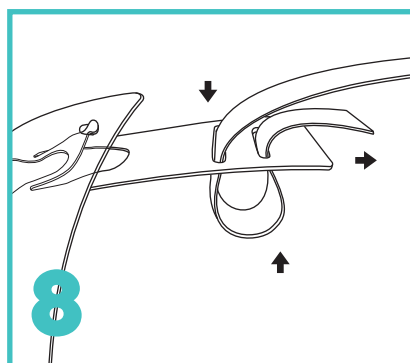
Díl brada nasuňte na spodní část plexiskla proti třem vyřezaným otvorům a natlačte ho na ně.



7

## Nasazení brady

Využijte flexibilitu čelenky a nebojte se použít větší sílu při nasazování.



8

## Navléknutí gumičky

Gumičku provlékněte jedním otvorem dovnitř a druhým ven a totéž proveďte na druhé straně čelenky. Poté bude štít připravený vás chránit!