

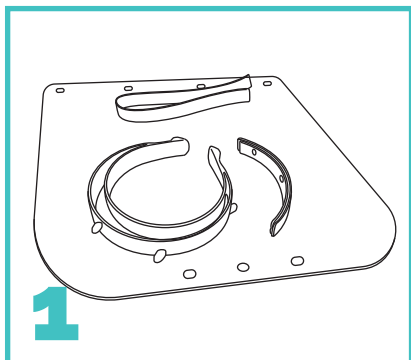
# NÁVOD NA SLOŽENÍ OCHRANNÉHO ŠTÍTU NA OBLIČEJ



ŠTÍTY NA  
OBLIČEJ.cz

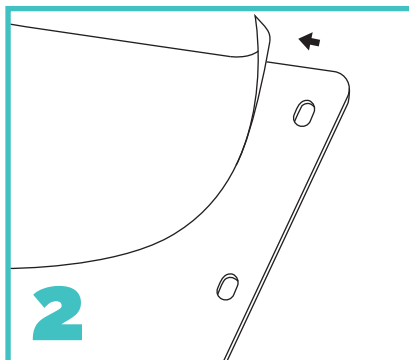
PROTOŽE ŠTÍT CHRÁNÍ TEBE I MĚ

 2 minuty



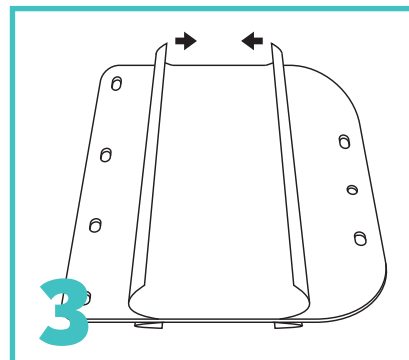
## 1 Příprava dílů

čelenka, brada, plexisklo, gumička



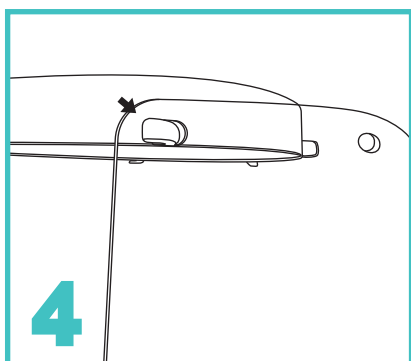
## 2 Stržení ochranné fólie

Nejprve musíte strhnout ochranné fólie z obou stran plexiskla.



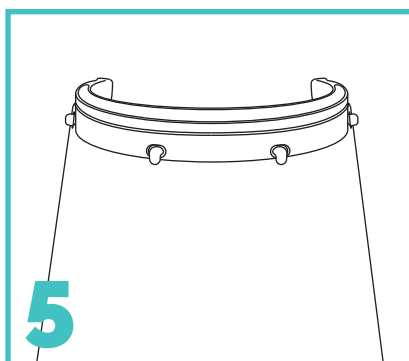
## 3 Stržení ochranné fólie

Fólii není nutné sundávat celou, ale ujistěte se, že jste ji odtrhli z obou stran.



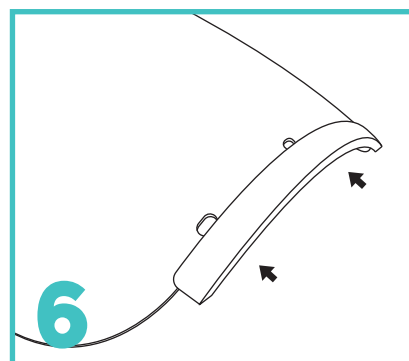
## 4 Spojení čelenky a štítu

Čelenku a plexisklo spojte dohromady pomocí čtyřech otvorů v plexiskle a čtyřech pinů na čelence.



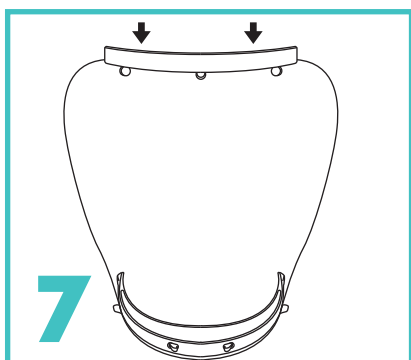
## 5 Spojení čelenky a štítu

Plexi začněte nasazovat z kraje a pokračujte až na druhou stranu.



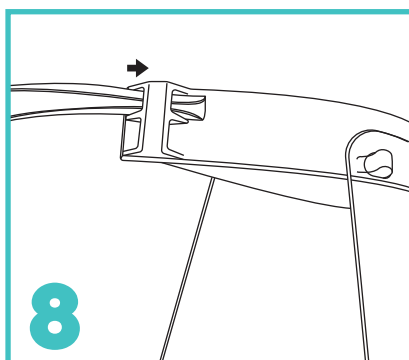
## 6 Nasazení brady

Díl brada nasuňte na spodní část plexiskla proti třem vyřezaným otvorům a natlačte ho na ně.



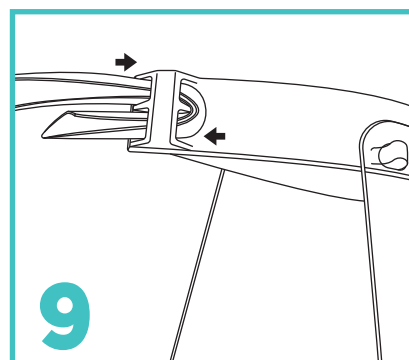
## 7 Nasazení brady

Využijte flexibilitu čelenky a nebojte se použít větší sílu při nasazování.



## 8 Navléknutí gumičky

Gumičku provlékněte jedním otvorem dovnitř a druhým ven.



## 9 Navléknutí gumičky a dokončení

Zopakujte proces na druhé straně čelenky a následně gumu svažte. Nyní je štít připraven vás chránit.