

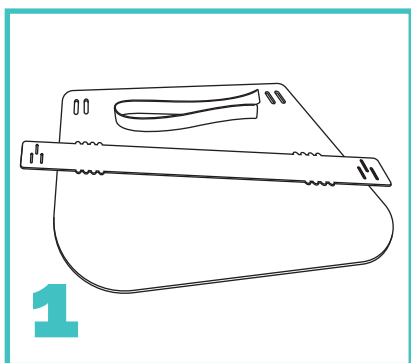
NÁVOD NA SLOŽENÍ OCHRANNÉHO ŠTÍTU NA OBLIČEJ



ŠTÍTY NA
OBLIČEJ.cz

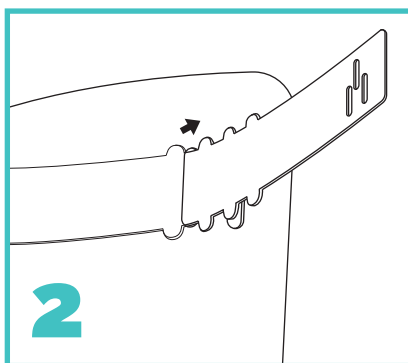
PROTOŽE ŠTÍT CHRÁNÍ TEBE I MĚ

 2 minuty



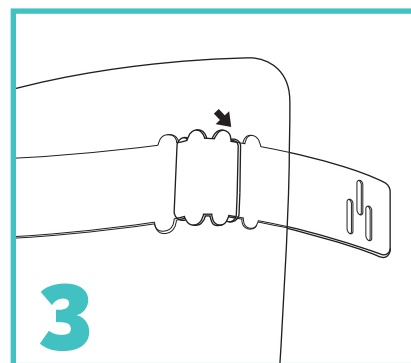
Příprava dílů

Čelenka, plexisklo, gumička.



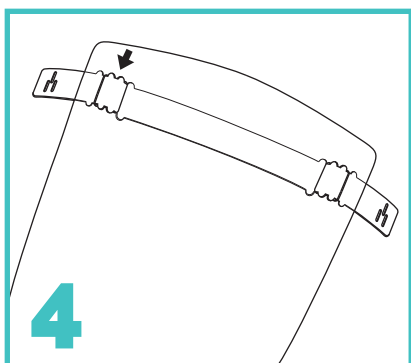
Nasazení čelenky na plexisklo

Čelenku a plexisklo spojte dohromady provléknutím čelenky **po jednom zubu** skrze vnitřní otvor až na poslední výkroj.



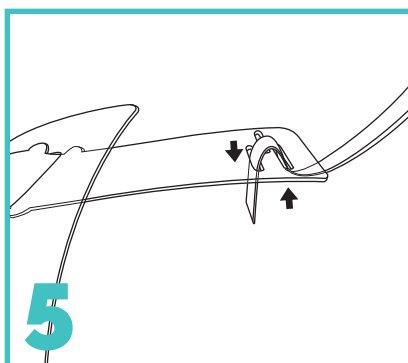
Nasazení čelenky na plexisklo

Poté provlékněte čelenku druhým, vnějším otvorem zpět dovnitř.



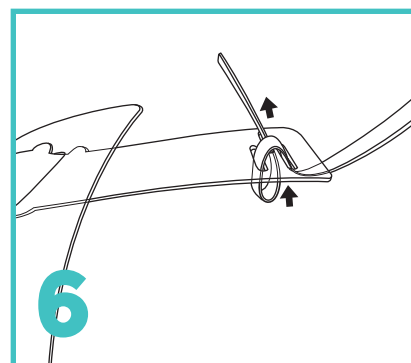
Nasazení čelenky na plexisklo

Provlékněte čelenku stejným způsobem otvory na druhé straně štítu.



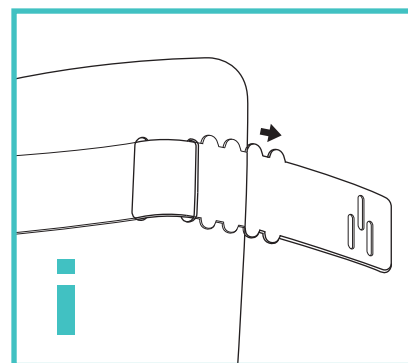
Navléknutí gumičky

Protáhněte gumičku prvním otvorem zespodu a poté zpět třetím otvorem dovnitř.



Navléknutí gumičky a dokončení

Následně provlékněte gumičku třetím otvorem ven a utáhněte. Zopakujte proces na druhé straně čelenky a štít bude připravený vás chránit.



Tip: Přizpůsobení štítu

Štít si můžete přizpůsobit pomocí posunutí čelenky v otvorech a tím zvětšit rádius prohnutí a odsazení štítu od obličeje.