

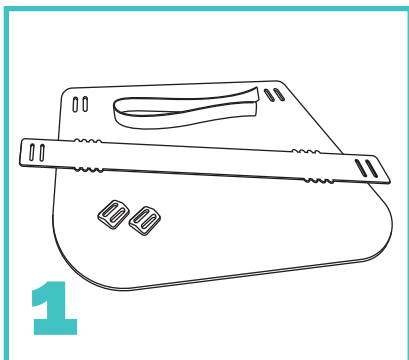
NÁVOD NA SLOŽENÍ OCHRANNÉHO ŠTÍTU NA OBLIČEJ



ŠTÍTY NA
OBLIČEJ.cz

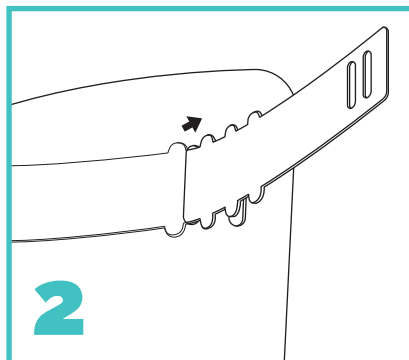
PROTOŽE ŠTÍT CHRÁNÍ TEBE I MĚ

 2 minuty



1 Příprava dílů

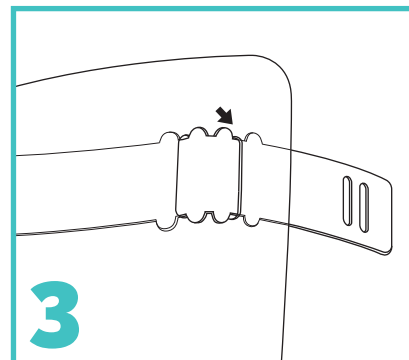
Čelenka, plexisklo, přezka, gumička.



2

Nasazení čelenky na plexisklo

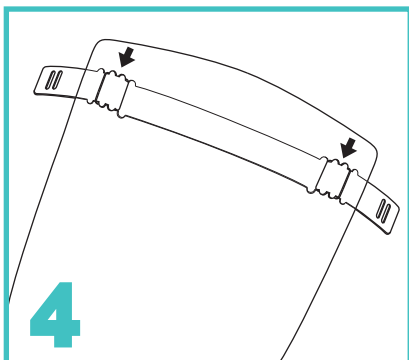
Čelenku a plexisklo spojte dohromady provléknutím čelenky **po jednom zubu** skrze vnitřní otvor až na poslední výkroj.



3

Nasazení čelenky na plexisklo

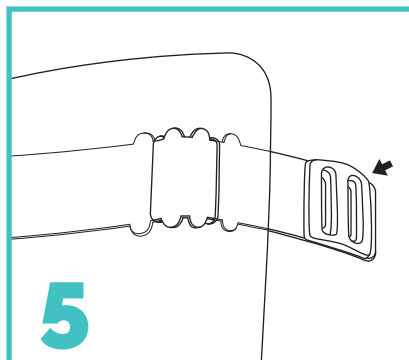
Poté provlékněte čelenku druhým, vnějším otvorem zpět dovnitř.



4

Nasazení čelenky na plexisklo

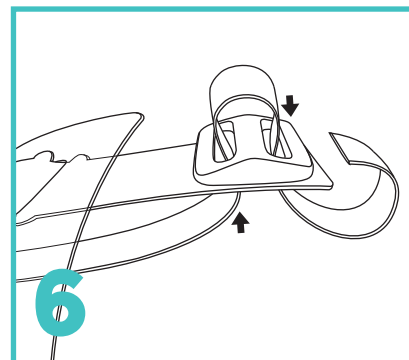
Provlékněte čelenku stejným způsobem otvorem na druhé straně štítu.



5

Navléknutí gumičky

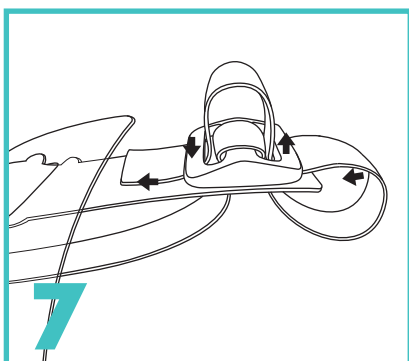
Na konec čelenky přiložte přezku a zarovnejte ji s otvory na čelence.



6

Navléknutí gumičky

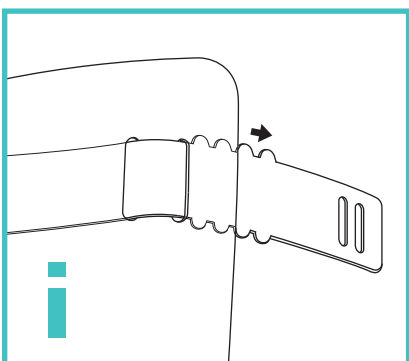
Protáhněte gumičku vnitřním otvorem zespodu a poté zpět druhým otvorem dovnitř.



7

Navléknutí gumičky a dokončení

Následně gumičku provlékněte mezi přezkou a čelenkou směrem ven a poté druhým otvorem dovnitř. Zopakujte proces na druhé straně čelenky a štít bude připravený vás chránit.



8

Tip: Přizpůsobení štítu

Štít si můžete přizpůsobit pomocí posunutí čelenky v otvorech a tím zvětšit rádius prohnutí a odsazení štítu od obličeje.